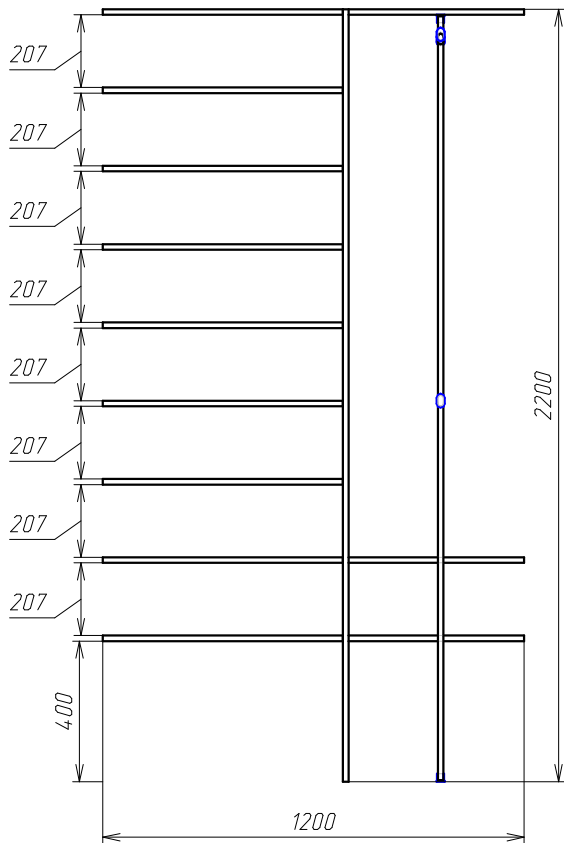
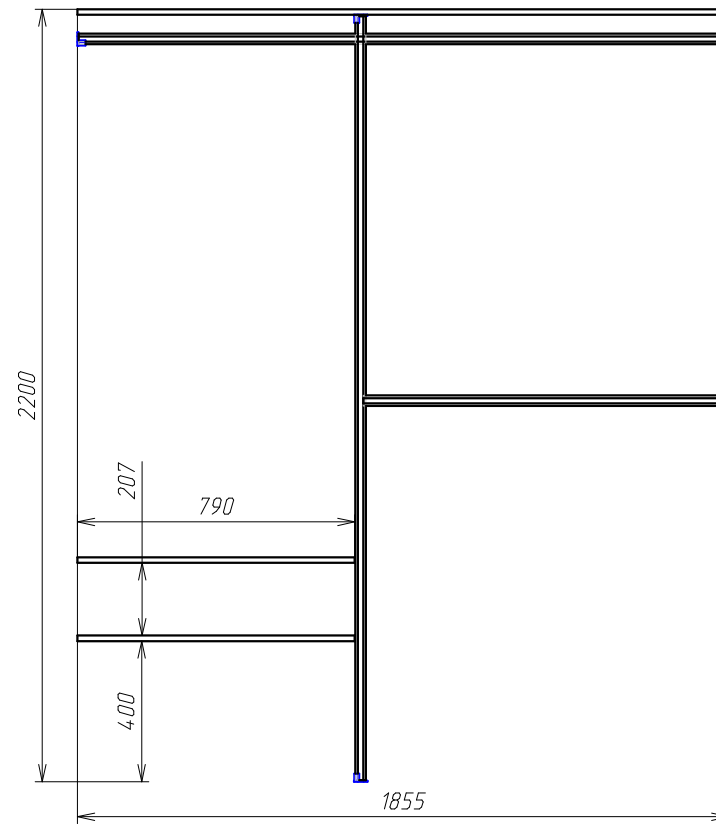


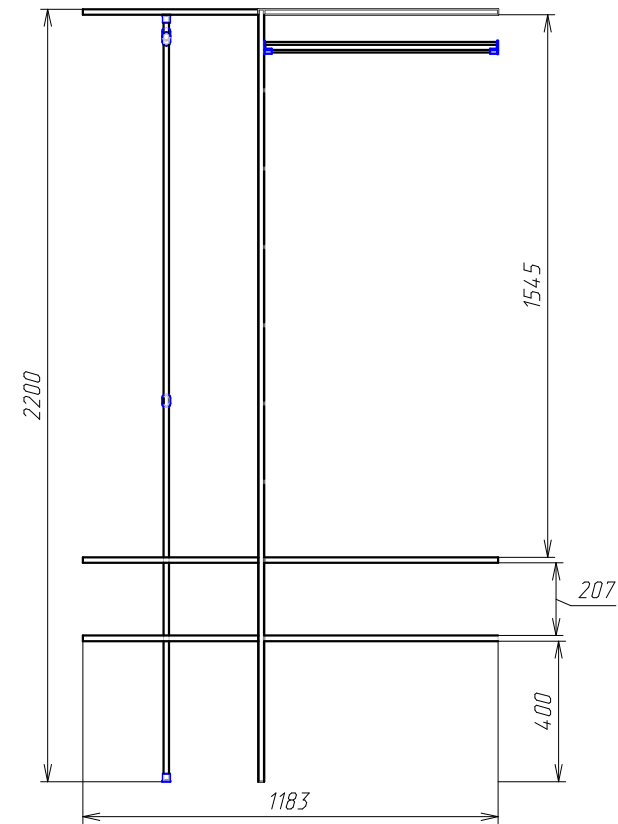
стена А



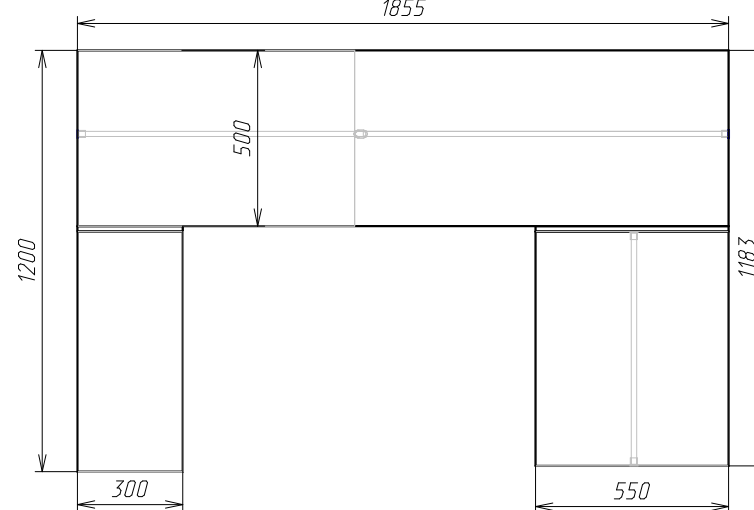
стена Б



стена В



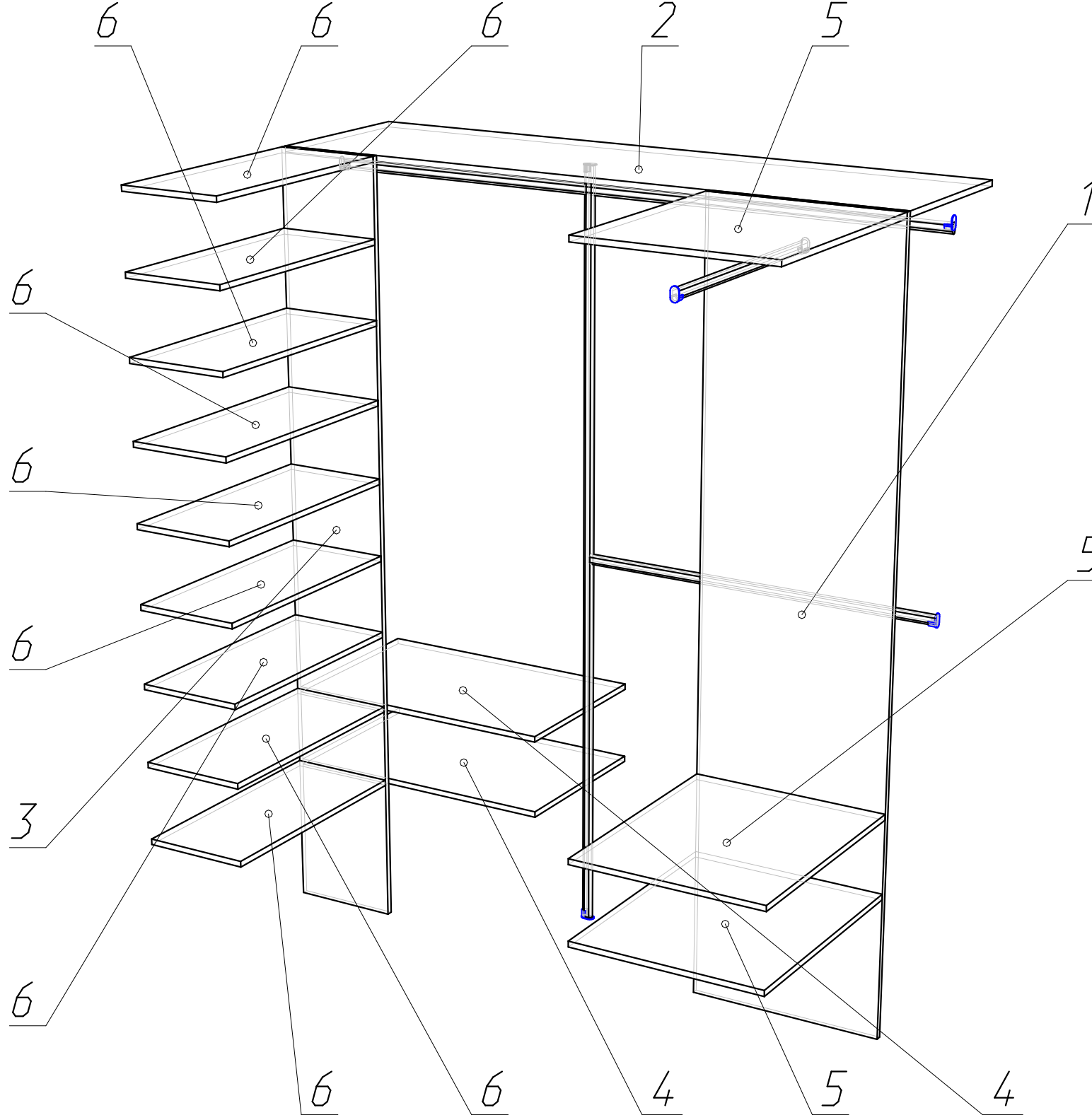
стена Б



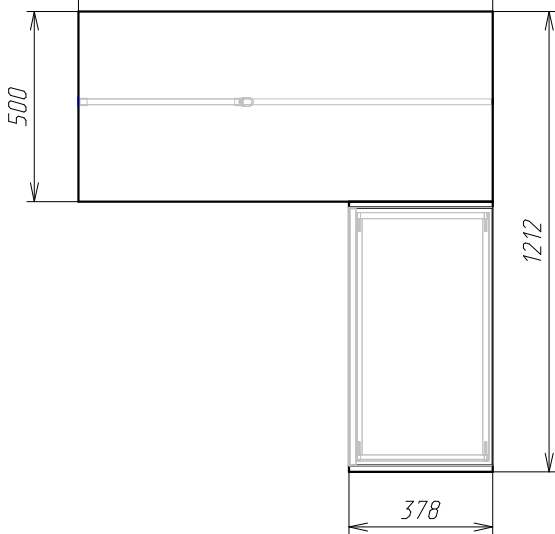
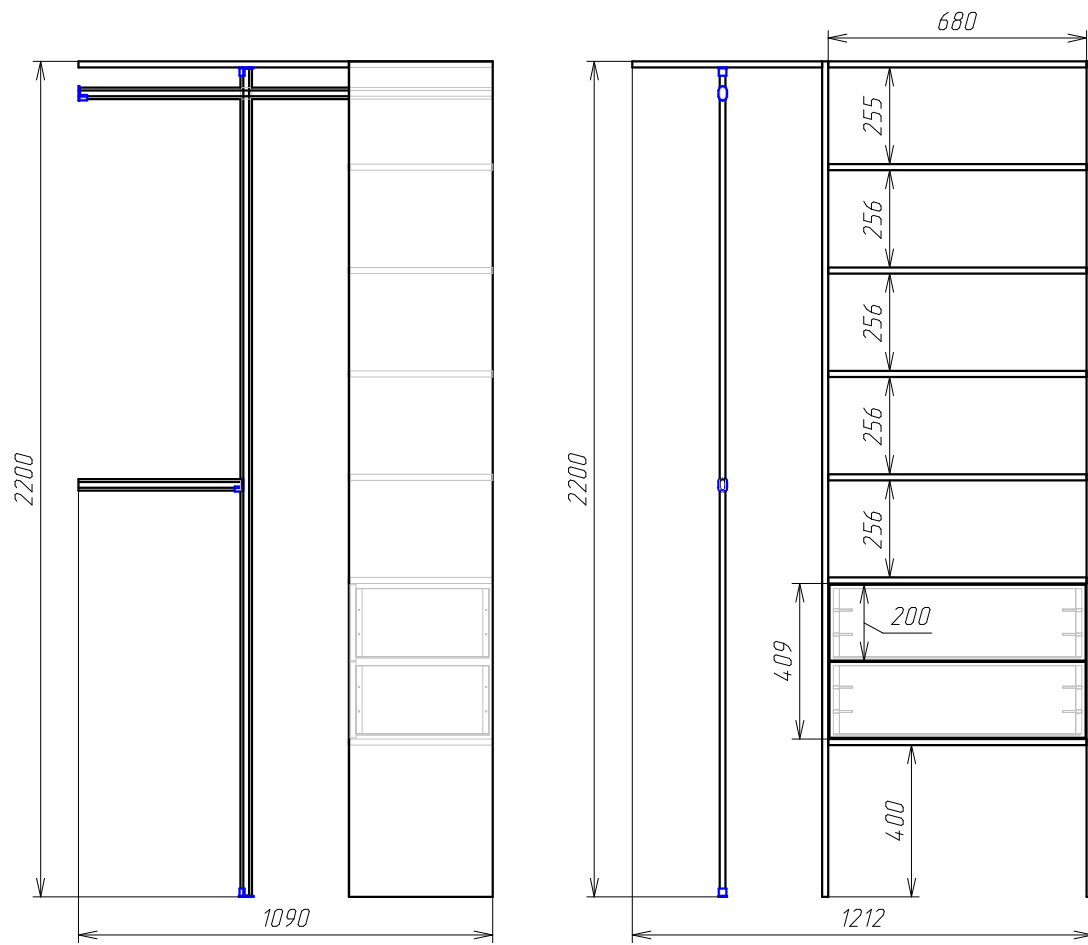
стена В

стена А

1210_1с.Гардероб1.000_СБ	
-	-
Сборочный чертеж	
Количество в изделии, шт.	-
Изготовить, шт.	1
Разработал	



1210_1с.Гардероб1.000_СБ	
-	-
Сборочный чертеж	
Количество в изделии, шт.	-
Изготовить, шт.	1
Разработал	



1210_1с.Гардероб2.000_СБ

-	-
-	-
Сборочный чертеж	
Количество в изделии, шт.	-
Изготовить, шт.	1
Разработал	

