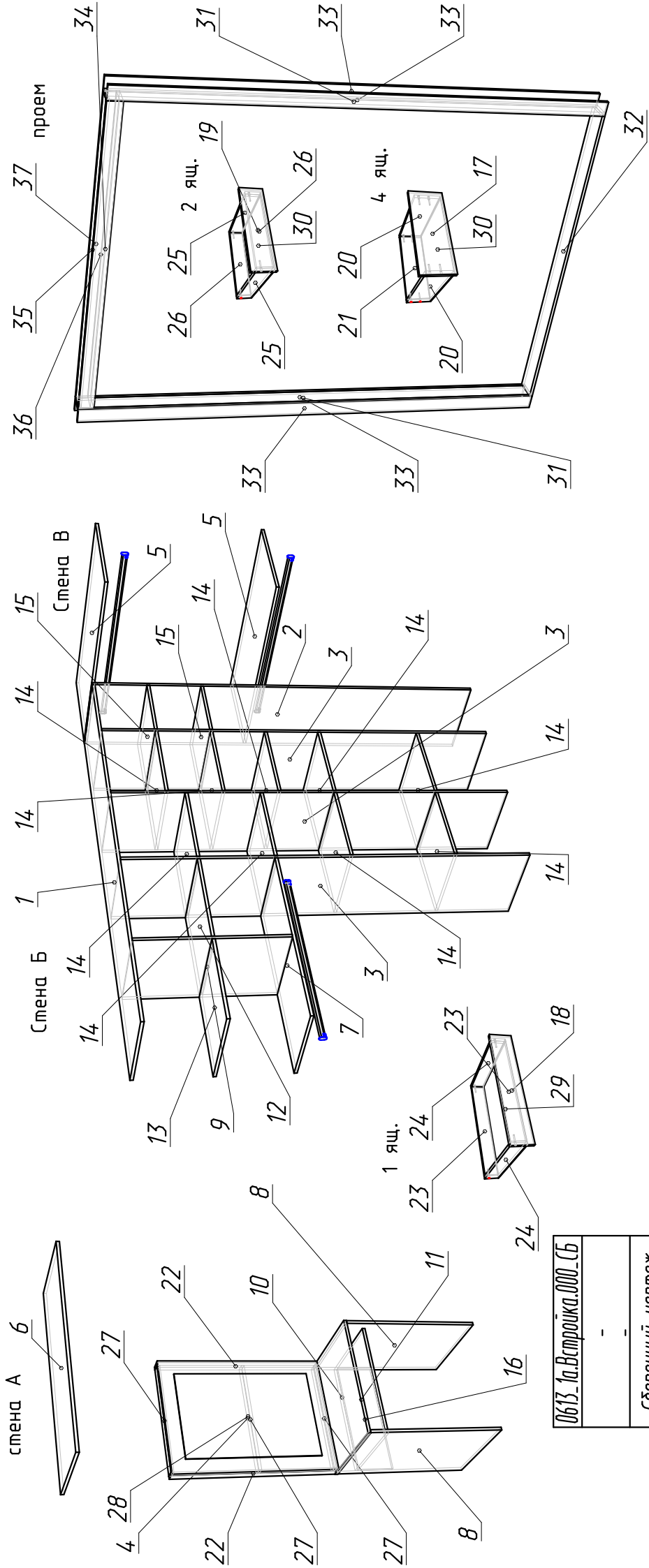


Объект: 0613_1а.В.Стройка.000_СБ	
Сборочный чертеж	
Количество в изделии, шт.	-
Изготовитель, шт.	1
Разработал	



ООО "А.В.Стройка.ООО.СБ"	
-	-
Сборочный чертёж	
Количество в изделии, шт.	-
Изготовитель, шт.	1
Разработал	

Спецификация на ДСП 16мм 0101 PE белый шагренё

Заказ 0613/1а
Изделие Встройка

Поз.	Наименование	Кол-во	Заготовка		Готовая деталь		Паз	Обозначение[L1]	Обозначение[L2]	Обозначение[W1]	Обозначение[W2]
			Длина[L]	Ширина[W]	Длина	Ширина					
1	крышка	1	2307	448	2307	450		кр.2,0/19			
2	док	1	2186	448	2186	450			кр.2,0/19	кр.0,4/19	кр.0,4/19
3	стойка	3	2170	448	2170	450			кр.2,0/19		кр.0,4/19
4	панель	1	896	646	900	650		кр.2,0/19	кр.2,0/19	кр.2,0/19	кр.2,0/19
5	полка	2	1150	498	1150	500		кр.2,0/19			
6	полка	1	1160	483	1160	485			кр.2,0/19		
7	полка	1	1009	448	1009	450		кр.2,0/19			
8	стойка	2	734	498	734	500		кр.0,4/19	кр.2,0/19		кр.0,4/19
9	стойка	1	787	448	787	450			кр.2,0/19		
10	крышка	1	646	498	650	500		кр.0,4/19	кр.2,0/19	кр.2,0/19	кр.2,0/19
11	горизонт	1	614	450	614	450		кр.0,4/19	кр.0,4/19		
12	полка	1	508	448	508	450		кр.2,0/19			
13	полка	1	485	448	485	450		кр.2,0/19			
14	полка	9	450	448	450	450		кр.2,0/19			
15	полка	2	350	448	350	450		кр.2,0/19			
16	царга	1	614	200	614	200		кр.0,4/19			
17	фасад ящика	4	171	440	175	444		кр.2,0/19	кр.2,0/19	кр.2,0/19	кр.2,0/19
18	фасад ящика	1	113	604	117	608		кр.2,0/19	кр.2,0/19	кр.2,0/19	кр.2,0/19
19	фасад ящика	2	118	440	122	444		кр.2,0/19	кр.2,0/19	кр.2,0/19	кр.2,0/19
20	док ящика	8	400	135	400	135			кр.0,4/19	кр.0,4/19	
21	стенка ящика	8	392	135	392	135			кр.0,4/19		
22	док	2	900	50	900	50		кр.0,4/19		кр.0,4/19	кр.0,4/19
23	стенка ящика	2	556	77	556	77			кр.0,4/19		
24	док ящика	2	450	77	450	77			кр.0,4/19	кр.0,4/19	
25	док ящика	4	400	82	400	82			кр.0,4/19	кр.0,4/19	
26	стенка ящика	4	392	82	392	82			кр.0,4/19		
27	горизонт	3	614	50	614	50		кр.0,4/19			

Спецификация на ДВП 3,2

Заказ 0613/1а
Изделие Встройка

Поз.	Наименование	Кол-во	Заготовка		Готовая деталь		Паз	Обозначение[L1]	Обозначение[L2]	Обозначение[W1]	Обозначение[W2]
			Длина[L]	Ширина[W]	Длина	Ширина					
29	дно ящика	1	584	446	584	446					
30	дно ящика	6	420	396	420	396					

Спецификация на Зеркало 4 мм фасет 10мм

Заказ 0613/1а
Изделие Встройка

Поз.	Наименование	Кол-во	Заготовка		Готовая деталь		Паз	Обозначение[L1]	Обозначение[L2]	Обозначение[W1]	Обозначение[W2]
			Длина[L]	Ширина[W]	Длина	Ширина					
28	зеркало	1	740	490	740	490					

Спецификация на ДСП 16мм K001 PW Дуб крафт белый

Заказ 0613/1а
Изделие Встройка

Поз.	Наименование	Кол-во	Заготовка		Готовая деталь		Паз	Обозначение[L1]	Обозначение[L2]	Обозначение[W1]	Обозначение[W2]
			Длина[L]	Ширина[W]	Длина	Ширина					
31	панель	2	2586	90	2586	90		кр.0,4/19			кр.0,4/19
32	фальшпанель	1	1758	118	1758	122		кр.2,0/19	кр.2,0/19		
33	панель	4	2586	76	2586	80		кр.2,0/19	кр.2,0/19		кр.0,4/19
34	панель	1	1758	106	1758	106			кр.0,4/19		
35	панель	1	1758	90	1758	90					
36	панель	1	1758	78	1758	80		кр.2,0/19			
37	панель	1	1758	64	1758	64					